

ロジスティックニューウェーブ
ROGISTICS NEW WAVE



パットラックシステム

PAT RACK SYSTEM

RC パットラックシステム RC PAT RACK SYSTEM



TAIBO

リサイクルにこだわって
作っています

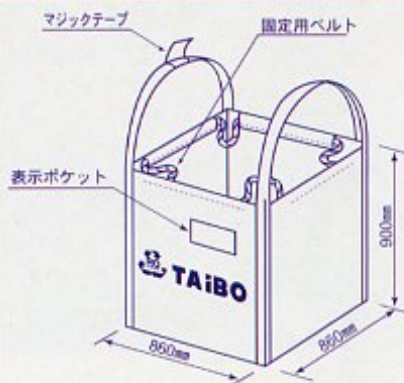
少ない投資で大きく
組み合わせでフレキシブル

パットバッグ PAT BAG

特 長

- ・こまかな物のストックに。
- ・そのままフレキシブルコンテナとして使えます。
- ・四角なので積みやすく、ストックスペースが効率良く使えます。
- ・素材を統一しており、リサイクルが容易です。
- ・固定用ベルト、マジックテープ等工夫がいっぱい。

サ イ ズ



仕 様

品 番 F1-FF/F1-FH
容 積 665ℓ
耐荷重 500kg/ワンウェイ
開 口 上全開 下全開/下半開
材 質 PP (本体 フリベルト 固定ベルト
マジックテープ めい糸)

使用上のご注意

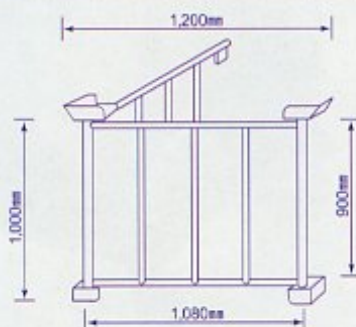
- ・荷重制限を守って下さい。
- ・ベルト類等の磨耗に注意し、少しでも異常を認めた時はすぐに使用を中止して下さい。
- ・吊り下に入らなで下さい。
- ・火気厳禁

パットラック PAT RACK

特 長

- ・パレットがあつという間にBOXに早変わり
- ・あつという間に折たため、保管・回送効率がバツグン
- ・軽い、わずか20kg (2枚セット)
- ・1面を扉に出来る
- ・折たたんでパットラックで保管出来ます
- ・3段積んでもだいじょうぶ! (使用上の注意あり)
- ・ベースがパレットなので舗装面にやさしく置ける

サ イ ズ



仕 様

品 番 R1
耐荷重 積載1,000kg
3段まで (組付静過重)
材 質 スチール
塗 装 メラニン (マンセルNo. 2.5G 5.5/10)
標準色 グリーン
重 量 20kg/2枚セット

・上記図は取り外した時の片側です

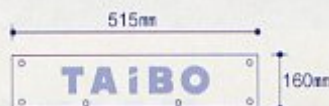
使用上のご注意

- ・荷重制限を守って下さい。1,000kg×3段まで
- ・平らで下地の堅い所でお使い下さい。
- ・ラックどうしを当てると塗装がはがれる場合があります。

- ・塗装がはがれた場合は市販のラッカーで補修して下さい。
- ・濡れると錆やすくなります。
- ・可動部は定期的にグリスUP等メンテナンスを行って下さい。
- ・扉として使用する場合はパレットに負担がかかりますので、こじないで下さい。

パットラック用オプション PAT RACK OPTION

●ネームプレート (ネーム入れは別途見積り)



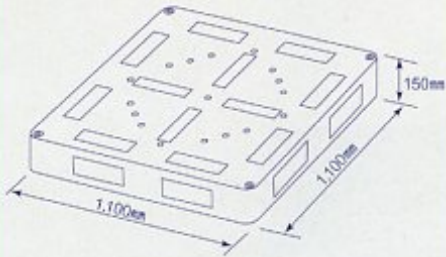
材 質 スチール
標準色 白
その他 4ヶ所ビス止 荷札用穴2ヶ所

PAT RACK SYSTEM

効率UP こんなラックがほしかった！

多用途 バツグンのコストパフォーマンス

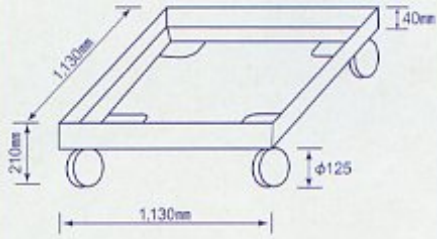
パットパレット PAT PALLET

| 特 長 | サ イ ズ | 仕 様 |
|--|--|---|
| <p>リサイクル製品！</p> <ul style="list-style-type: none"> ・リサイクル材料で作りました ・指定材料での制作検討いたします。 ・ハンドリフトが使えます |  | <p>品 番 RC-D4・1111</p> <p>耐荷重 1,000kg 平置均等静荷重</p> <p>材 質 リサイクルプラスチック (指定材料検討できます)</p> <p>標準色 ブラック</p> <p>重 量 27kg/枚</p> <p>その他 四方差し 片面使用</p> |

使用上のご注意

- ・荷重制限を守って下さい。平置均等静荷重 1,000kg
- ・落としたり倒したりすると割れる場合があります。
- ・リフト使用中のフォーク及び荷物等のスベリに注意して下さい。(スベリ止めゴムオプションであります。)
- ・プラスチックの劣化や異常が少しでも認められる場合はすぐ使用を中止して下さい。

パットキャスター PAT CASTER

| 特 長 | サ イ ズ | 仕 様 |
|---|--|--|
| <ul style="list-style-type: none"> ・パットラックがワンタッチで台車になってラクラク移動 ・いつでもリフトでハンドリング |  | <p>品 番 C1</p> <p>耐荷重 1,050kg 舗装平地面で使用時</p> <p>材 質 スチール</p> <p>標準色 グリーン (マンセルNo. 25G 5.5/10)</p> <p>重 量 10kg</p> <p>その他 ストッパー付 キャスター2個付</p> |

使用上のご注意

- ・荷重制限を守って下さい。1,050kg (パットラックは一段でお使い下さい)
- ・可動部は定期的にグリスUP等メンテナンスを行って下さい。
- ・止めておく場合は必ずキャスターのロックをかけて車止めをして下さい。

パットパレット用オプション PAT PALLET OPTION

●スベリ止めゴム




材 質 樹脂ゴム
 標準色 黒
 その他 四角用 品番：J-丸③
 フォークすべり止め用 品番：J-丸⑥G



PAT RACK SYSTEM



販売元  株式会社 **タイボ**

〒641-0051 和歌山市西高松2丁目15-5
TEL 073-448-3150(内) FAX 073-448-3153

RC100

古紙配合率100%再生紙を使用しています